

全国计算机应用水平考试

计算机绘图考试大纲（2024 年版）

一、考试对象

本考试针对已熟练掌握 AutoCAD 2007 及以上或中望 CAD 绘图软件相关知识和技术的考生。通过学习，使考生能够满足用人单位对员工计算机绘图技能的要求。

二、考试介绍

1. 考试形式：无纸化考试，上机操作。

2. 考试时长：120 分钟。

3. 考试内容：基本概念与操作、图层对象的特性、绘制编辑图形、图块与图案填充、图形标注、打印等。

4. 考核重点：通过实践操作案例考核学员 AutoCAD 2007 及以上或中望 CAD（教育考试版）的应用能力。

5. 软件要求：

操作系统：Windows 7/10。

应用软件：AutoCAD 2007 及以上或中望 CAD（教育考试版）。

输入法：拼音、五笔输入法。

三、考试要求及内容

序号	能力目标	具体要求	考试内容
一	基本概念与操作	掌握 AutoCAD、中望 CAD 的基本操作	1. 新建图形文件
			2. 打开图形文件
			3. 保存/另存图形文件
			4. 启用/关闭工具栏
			5. 撤销/恢复上一命令
		掌握命令和数据的输入方法	6. 命令的输入方法
			7. 数据的输入方法
		了解作图环境的设置	8. 绘图单位设置
		掌握绘图辅助工具的设置	9. 对象捕捉
			10. 捕捉
			11. 栅格
			12. 极轴追踪
			13. 正交
		掌握显示控制命令的使用	14. 线宽显示
			15. 屏幕缩放

序号	能力目标	具体要求	考试内容
			16.屏幕平移
		掌握图形数据的查询	17.查询功能
		了解选择集的各种构造方法	18.构造选择集
二	图层对象的特性	掌握图层的设置与控制	19.新建图层
			20.删除图层
			21.置为当前图层
			22.开关图层
			23.锁定图层
			24.冻结图层
			25.线型设置
			26.线宽设置
			27.设置线型比例
			28.颜色设置
			29.透明度设置
		30.设置是否打印	
		掌握对象特性的查看和修改	31.修改对象特性
32.特性匹配			
三	绘制编辑图形	掌握简单图形绘制时使用的绘图命令	33.绘制直线
			34.绘制圆
			35.绘制圆弧
			36.绘制矩形
			37.绘制正多边形
			38.绘制椭圆
			39.绘制椭圆弧
		掌握复杂图形绘制时使用的绘图命令	40.绘制等距线
			41.绘制多段线
			42.绘制构造线
		掌握简单图形编辑时使用的编	43.删除

序号	能力目标	具体要求	考试内容
		辑命令	44.移动
			45.偏移
			46.修剪
			47.打断
			48.复制
			49.镜像
			50.环形阵列
			51.矩形阵列
			52.旋转
			53.倒圆
		54.倒角	
		掌握复杂图形编辑时使用的编辑命令	55.比例缩放
			56.拉伸
			57.拉长
			58.延伸
			59.编辑多段线
			60.编辑多线
			61.分解对象
			62.定数等分
63.夹点编辑			
四	图块与图案填充	掌握图块功能	64.创建图块
			65.插入图块
		掌握图案填充	66.图案填充
			67.图案填充编辑
五	图形标注、打印	掌握尺寸标注样式的设置	68.设置合适的尺寸标注比例因子
			69.创建尺寸样式
			70.尺寸样式置为当前
			71.修改尺寸样式

序号	能力目标	具体要求	考试内容
		掌握尺寸标注和编辑功能	72.标注尺寸
			73.编辑尺寸
		掌握文字标注样式的设置	74.文字样式设置
			75.新建文字样式
			76.文字样式置为当前
		掌握文字注写和编辑功能	77.文字注写
			78.编辑文字
		掌握模型空间的打印技术	79.按照打印样式输出图形

四、样题

(一) 补绘图形 (本题只补绘, 不必标注尺寸) (15分)

打开考生文件夹中的“模板1.dwg”, 在该文件中按如下要求绘制图形。

1. 根据给定的主视图和俯视图, 绘制左视图。
2. 可见轮廓线绘制在“轮廓线”层, 虚线绘制在“虚线”层, 点画线绘制在“中心线”层。

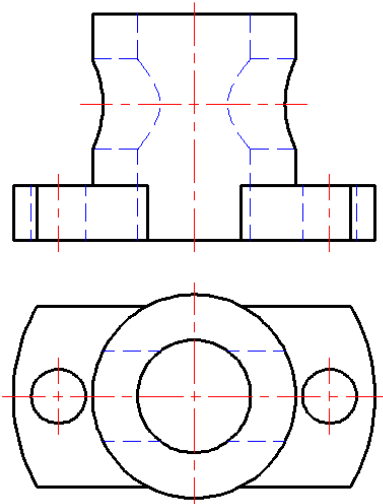


图1

(二) 绘制图形 (本题只绘图, 不必标注尺寸) (15分)

打开考生文件夹中的“模板2.dwg”, 在该文件中按如下要求绘制图形。

1. 按照图2给定的尺寸, 用1:1的比例绘制图形。
2. 将中心线绘制在“中心线”层, 轮廓线绘制在“轮廓线”层。

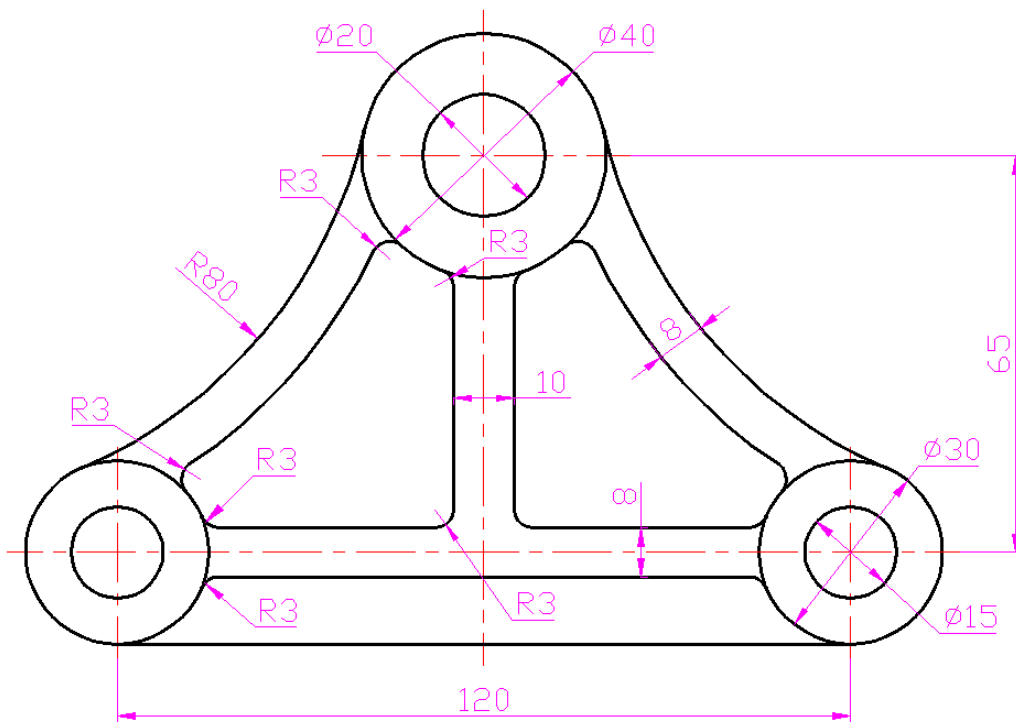


图2

(三) 绘制图形（本题只绘图，不必标注尺寸）（20分）

打开考生文件夹中的“模板3.dwg”，在该文件中按如下要求绘制图形。

1. 按照图3给定的尺寸，用1:1的比例绘制图形。
2. 中心线绘制在“中心线”层，轮廓线绘制在“轮廓线”层。
3. 螺纹小径绘制在“填充”层。

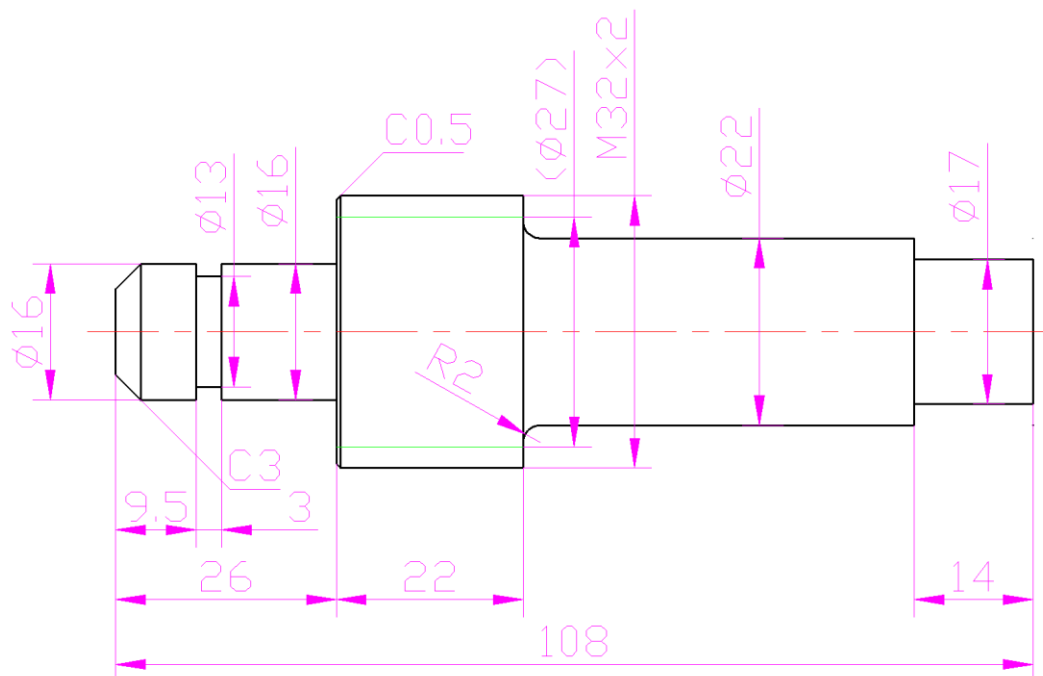


图3

(四) 编辑图形（20分）

打开考生文件夹中的“模板4.dwg”，在该文件中按如下要求编辑图形。

1. 将“图案.dwg”文件中的图形复制到“模板4”的图框内，并将图形的图层改为“轮廓线”层，如图4（a）所示。“图案.dwg”文件在考生文件夹中。
2. 将图4（a）复制一份放于右侧，再将复制的图形编辑成为图4（b）。
3. 选择尺寸标注样式为ISO-25，在“标注”层标注图4（b）中所给的尺寸。最终结果应保留两个图形。

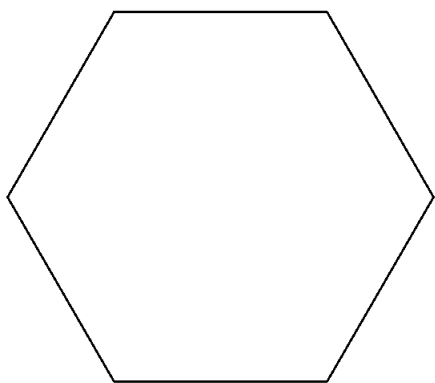


图4（a）

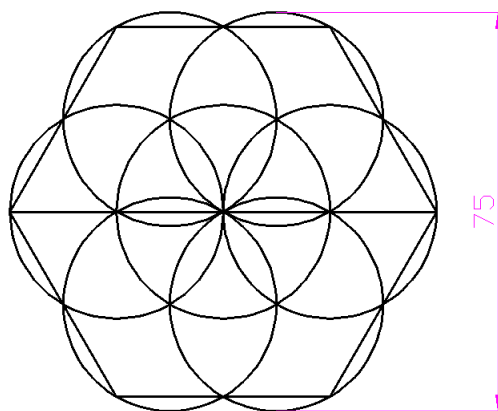


图4（b）

(五) 综合应用 (考生可结合专业, 从任选题 (一) 和任选题 (二) 中选择一题作答。) (30分)

任选题 (一)

打开考生文件夹中的“模板5.dwg”, 在该文件中按如下要求绘制建筑平面图并标注尺寸。

1. 绘制图形和标注尺寸。
2. 新建图层, 命名为“填充”, 颜色为灰色 (索引颜色: 8)。
3. 按图5 (b) 给定的尺寸, 以1:1的比例绘制图形。
4. 在“中心线”层绘制墙体轴线, 在“轮廓线”层绘制墙体 (墙体厚度均为240, 如果使用多线命令绘制墙体, 请完成后分解); 在“门窗”层绘制门、窗, 窗户造型线如图5 (a) 所示。
5. 在“家具”层中放置图形“桌子.dwg”、“空调.dwg”和“衣柜.dwg”, 位置如图5 (b) 所示。图形文件在考生文件夹中。
6. 在“填充”层填充桌面图案, 如图5 (b) 所示, 填充图案样式为ANSI31, 填充比例为100, 填充原点为左下角点。
7. 选择尺寸标注样式为DIMN50, 将尺寸标注在“标注”层。

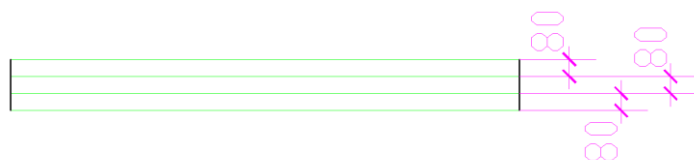


图5 (a)

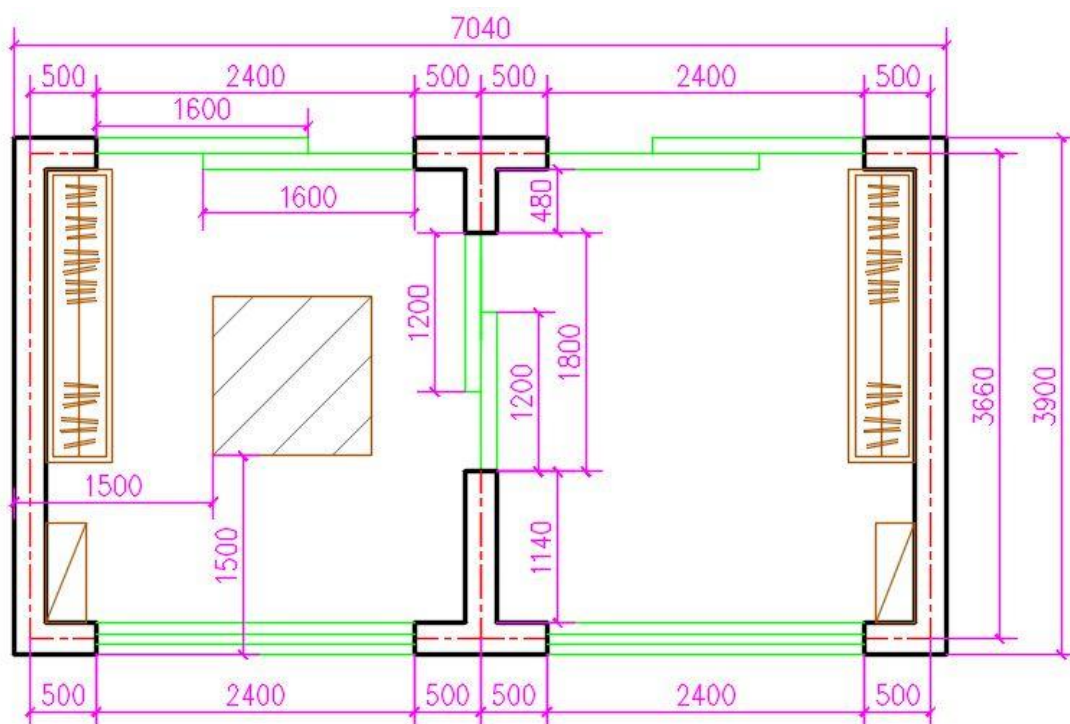


图5 (b)

任选题（二）

打开考生文件夹中的“模板6.dwg”，在该文件中按如下要求绘制图形并标注尺寸。

1. 绘制图形和标注尺寸。
2. 按照图6（a）给定的尺寸，用1:1的比例绘制图形。
3. 中心线绘制在“中心线”层，轮廓线绘制在“轮廓线”层。
4. 填充图案绘制在“填充”层，填充图案样式为ANSI31，填充比例为1，图案填充原点如图6（b）所示（注意：主视图只能采用1次图案填充命令填充完成）。
5. 选择尺寸标注样式为ISO-25，在“标注”层标注尺寸。尺寸只能按照样张标注在给定视图，例如主视图尺寸标注在左视图将不得分。

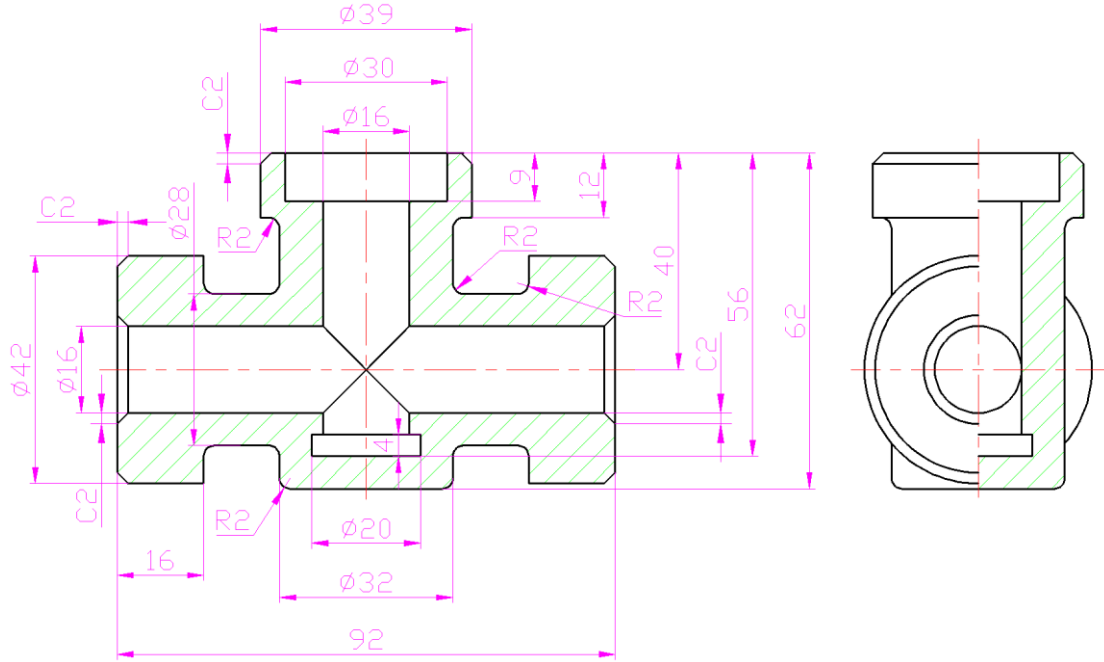


图6（a）

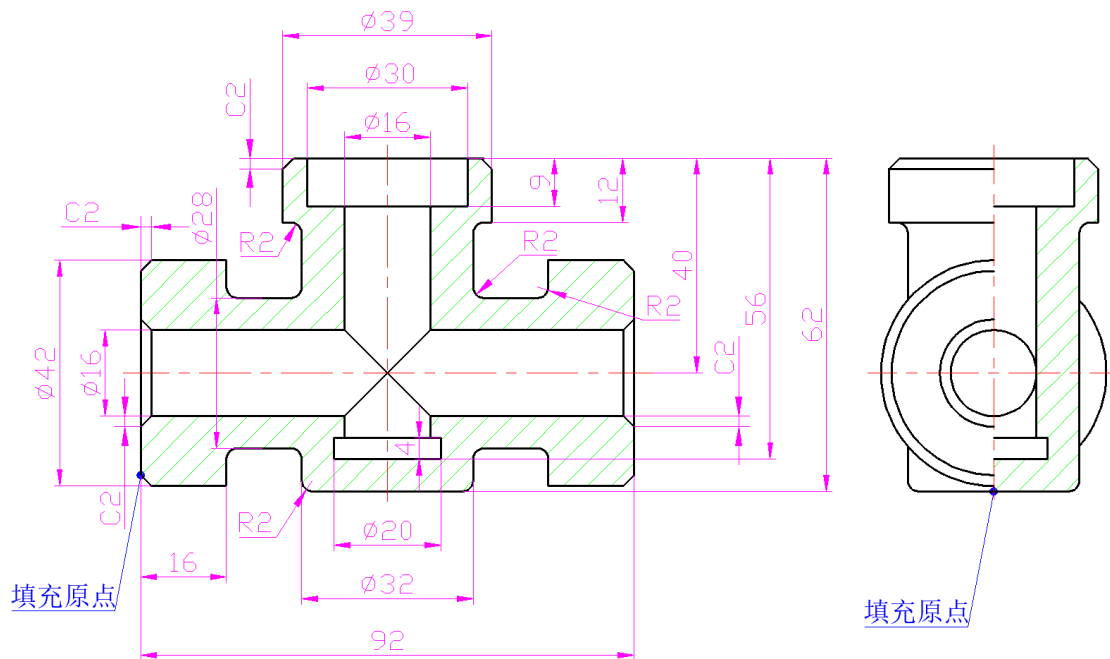


图6（b）